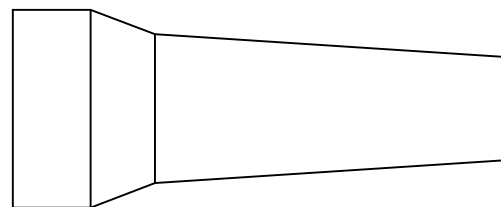
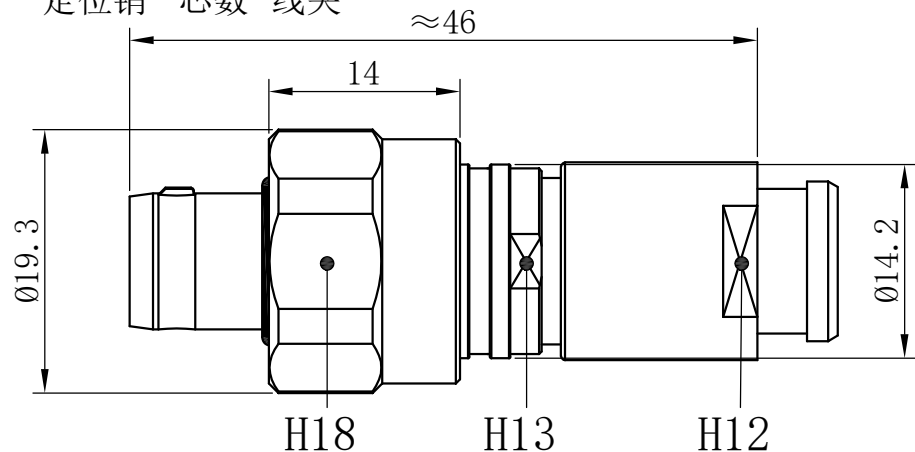


产品尺寸:

型号: FVG. 1HW. 014. CA72ZN

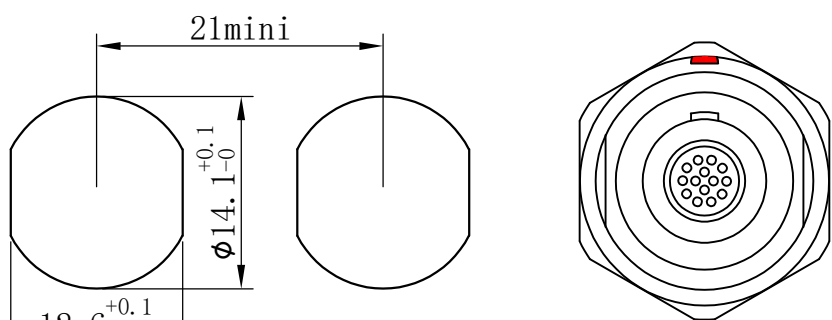
定位销 芯数 线夹



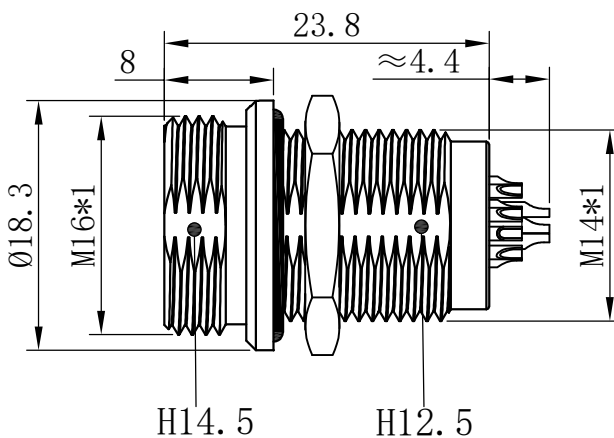
- 外壳材料: 铜合金镀珍珠铬
- 绝缘材料: PPS
- 护 套: 黑色TPU
- 针芯材料: 铜合金镀金
- 插拔次数: >5000次
- 防护等级: (插合时) IP68
- 工作温度: -40°C ~ +150°C

型号: HVG. 1HW. 014. CL

定位销 芯数

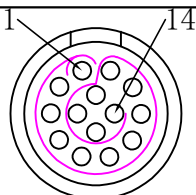


面板开口尺寸

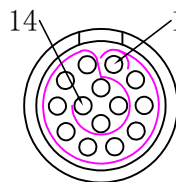


- 耐 盐 雾: 144h
- 绝缘电阻: >5000MΩ
- 接触电阻: 10mΩ
- 额定电流: 1.5A
- 针芯数量: 14Pin
- 针芯规格: φ0.5
- 插头适配线径: 5.0-7.0

焊接端视图:



公针芯焊接端
焊接排序图



母针芯焊接端
焊接排序图