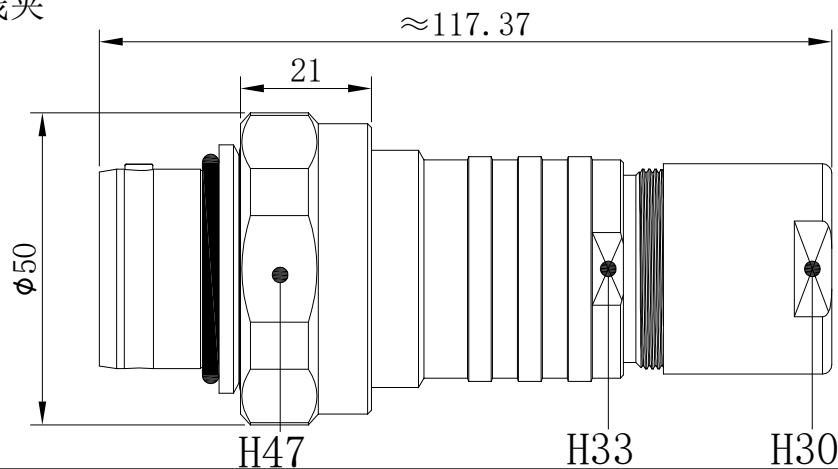


产品尺寸:

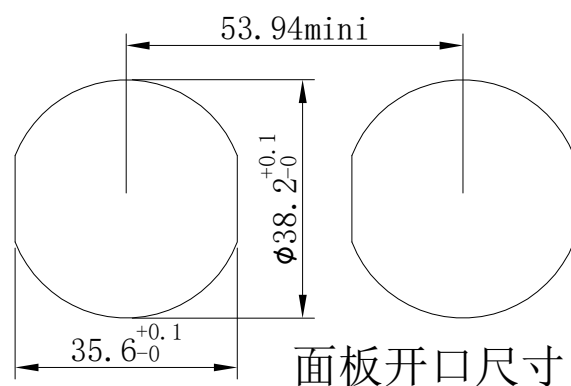
型号: FVG. 5HW. Q16. CA218M

定位键 芯数 线夹

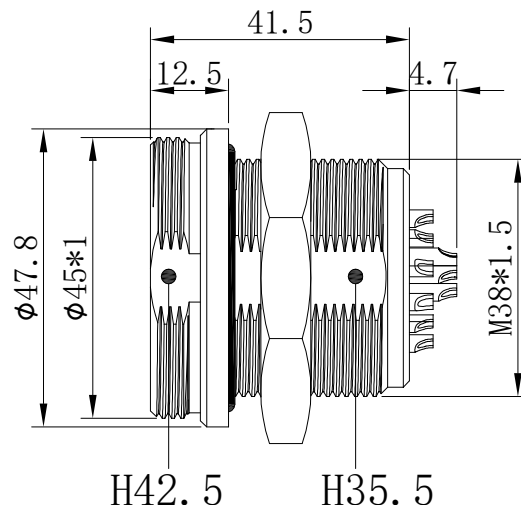
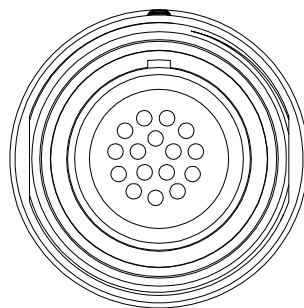


型号: HVG. 5HW. Q16. CL

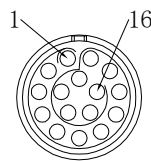
定位键 芯数



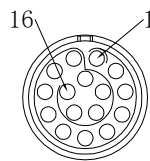
面板开口尺寸



焊接端视图:



公针芯焊接端
焊接排序图



母针芯焊接端
焊接排序图

- 外壳材料: 铜合金镀珍珠铬
- 绝缘材料: PPS
- 针芯材料: 铜合金镀金
- 插拔次数: > 5000次
- 防护等级: (插合时) IP68
- 工作温度: -40℃ ~ +150℃
- 耐盐雾: 144h
- 绝缘电阻: > 5000MΩ
- 接触电阻: 5mΩ
- 额定电流: 11A
- 针芯数量: 16Pin
- 针芯规格: φ1.6
- 插头适配线径: 15.0-23.0